

## DESCRIPCIÓN GENERAL DE LA SOLUCIÓN

# HPE SMART RATE PARA UN RENDIMIENTO MULTIGIGABIT

Aumente el ancho de banda y prepare la periferia de su campus para el futuro

### UNA NUEVA ERA DE CONECTIVIDAD

El lugar de trabajo digital está imponiendo exigencias de capacidad abrumadoras en las redes de campus. El crecimiento del acceso inalámbrico crítico para la empresa, los servicios basados en la nube y las herramientas multimedia y de colaboración con uso intensivo de ancho de banda prepara el terreno para los cuellos de botella de rendimiento que afectan a los empleados, los clientes y la productividad de la empresa. La tecnología Wi-Fi sigue avanzando con los AP multigigabit 802.11ac y 802.11ax, y ahora el campus por cable debe actualizarse hasta una base que aproveche al máximo esta mayor capacidad de rendimiento. Los sistemas de cableado actuales se diseñaron para Ethernet de 1 Gigabit y, en general, para hacer la transición a Ethernet de 10 Gigabits, se han requerido extensas actualizaciones de cableado. Afortunadamente, el estándar **IEEE 802.3bz** para Ethernet multigigabit ofrece alta velocidad y alimentación para access points de alta velocidad, como los AP 802.11ax y 802.11ac, a la vez que emplea el cableado de par trenzado CAT5e y CAT6 existente, lo que permite ahorrar el gasto y la complejidad de una nueva infraestructura de cableado. En Aruba, una empresa de Hewlett Packard Enterprise, esta tecnología Ethernet multigigabit se denomina HPE Smart Rate.

### EXIGENCIAS QUE REMODELAN LA RED

El uso desmesurado de teléfonos inteligentes, tabletas y dispositivos de IoT combinado con cargas de trabajo de gran ancho de banda que se mueven a través de las redes inalámbricas requiere la evolución de la infraestructura de red del campus para satisfacer estas exigencias. Esta transformación significa que las empresas deben actualizar su infraestructura WLAN para admitir mayores requisitos de tráfico, rendimiento y seguridad. Con una cantidad creciente de dispositivos móviles e IoT que dependen del acceso inalámbrico, las redes deben ser capaces de dar cabida a una mezcla diversa de tipos de dispositivo, aplicaciones y servicios. Esto se refleja en la aparición —y rápida adopción— de AP de alto rendimiento, como los access points 802.11ax. Existen varios factores importantes que impulsan la transición a la Wave 2.

- Crecimiento del tráfico móvil: La adopción de dispositivos IoT, BYOD y comunicaciones unificadas (UC) seguirá aumentando las exigencias de ancho de banda WLAN.
- Capacidad de acceso: Los nuevos dispositivos de alto rendimiento están aumentando significativamente las exigencias de capacidad de ancho de banda en la infraestructura de cableado de switch de soporte a casi 5 Gbps.

Cuando las empresas reemplacen los AP heredados, verán un aumento inmediato de la capacidad WLAN. Sin embargo, todavía hay un cuello de botella que podría impedir que muchas empresas aprovechen estos avances: la infraestructura de cableado existente y la velocidad del puerto de conmutación al que está conectado el AP. La mayor parte del cableado de Ethernet instalado actualmente en el mundo se limita a 1 Gbps a 100 metros. Hasta ahora, añadir ancho de banda ha supuesto nuevas e importantes inversiones en cableado.

### PREPARE LA RED POR CABLE DEL CAMPUS PARA EL FUTURO

La tecnología Ethernet multigigabit HPE Smart Rate resuelve este cuello de botella de cableado sin quitar ni reemplazar el cableado de par trenzado existente; la infraestructura de cableado existente puede aprovecharse para proteger las inversiones existentes y simplificar las actualizaciones a soluciones de mayor velocidad.

#### ¿Qué es HPE Smart Rate?

HPE Smart Rate es una interfaz de red multigigabit de par trenzado que es interoperable con el ecosistema NBASE-T de productos de 2,5/5 Gbps, así como con los dispositivos de 1 GbE/10 GbE estándares del sector existentes. Permite que la mayoría de las instalaciones por cable existentes en entornos LAN de campus proporcionen una conectividad de mayor ancho de banda, distribuyan alimentación PoE a los dispositivos conectados y aseguren el enlace por cable para inversiones inalámbricas de próxima generación.

<sup>1</sup> Se requiere la última versión de ArubaOS-Switch 16.06.

<sup>2</sup> No todos los puertos Smart Rate admiten 10 Gbps. Consulte más detalles en la hoja de datos del producto.

- Smart Rate ofrece de 2,5 a 10 veces más capacidad de ancho de banda con respecto a la infraestructura por cable existente sin necesidad de costosas y molestas actualizaciones de cableado.
- Los puertos de conmutación multigigabit Smart Rate admiten velocidades de 100 Mbps<sup>1</sup>, 1 GbE, 2,5 GbE, 5 GbE y 10 GbE<sup>2</sup>.
- Con los nuevos switches IEEE 802.3bt de alta alimentación, los puertos de conmutación Smart Rate proporcionan hasta 60 W de alimentación a través de Ethernet, independientemente de la velocidad del puerto. El mecanismo usado en Smart Rate para la entrega y recepción de alimentación a través de cableado estructurado de par trenzado es totalmente compatible con las especificaciones de PoE IEEE 802.3bt y IEEE 802.3at. Los clientes pueden seguir alimentando los access points y accesorios existentes y futuros, independientemente de los requisitos de ancho de banda y velocidad de enlace.
- Los puertos Smart Rate tienen capacidad de negociación automática, lo que permite que el enlace Ethernet llegue a la velocidad máxima que puede alcanzarse con una configuración por cable determinada.
- Los puertos Smart Rate en los switches de red de Aruba admiten el cifrado de capa MAC 802.1AE estándar del sector para garantizar la confidencialidad e integridad de los datos y mejorar la seguridad de switch a switch.

Características de HPE Smart Rate	Beneficios
Múltiples velocidades de 100 Mbps <sup>1</sup> , 1 GbE, 2,5 GbE, 5 GbE y 10 GbE <sup>2</sup> con negociación automática en un solo puerto de conmutación y compatibilidad con el funcionamiento a través del cableado de par trenzado.	Proporciona ancho de banda adicional, que es necesario debido a la exigencia creciente en entornos de campus móviles, tanto hoy como en el futuro.
Ethernet de mayor velocidad en la infraestructura de cableado existente.	Emplea la infraestructura de cableado existente a la vez que proporciona un ancho de banda adicional a aplicaciones emergentes WLAN y de acceso intensivo a datos. Enlace ascendente a 5 G a través de CAT 5e o superior.
Los modos de 1 Gbps y 10 Gbps con capacidad IEEE 802.3 interactúan con los puertos existentes de 1 Gbps y 10 Gbps.	Protege las inversiones en la infraestructura de switch a switch existente a la vez que proporciona la flexibilidad para pasar, cuando sea necesario, a 2,5 Gbps o 5 Gbps.
MACsec habilitado en todos los puertos de conmutación HPE Smart Rate.	Proporciona cifrado en el nivel de enlace seguro y estándar en el sector entre dos puntos de sus enlaces de par trenzado.
Alimentación a través de Ethernet de 30 W con capacidad IEEE 802.3 en todas las velocidades de enlace.	Alimenta los access points y accesorios existentes y futuros, independientemente de su requisito de ancho de banda y velocidad de enlace.
Alimentación a través de Ethernet de 60 W con capacidad IEEE 802.3bt en todas las velocidades de enlace (modelos seleccionados).	La retrocompatibilidad con los dispositivos PoE/PoE+ existentes permite a los clientes seguir alimentando AP y accesorios existentes. Permite prepararse para las futuras necesidades de PoE y de ancho de banda de datos para los AP y accesorios alimentados de próxima generación.

**TABLA 1**

Modo	Tipo de cable	Longitud del cable
<b>1 Gbps</b> (1000BASE-T); 100 Mbps (100BASE-T)	CAT5e/Clase D o superior	Hasta 100 metros
<b>2,5 Gbps</b> Disponible cuando el socio de enlace es compatible con 802.3bz, HPE Smart Rate o NBASE-T.	CAT5e/Clase D o superior	Hasta 100 metros
<b>5 Gbps</b> Disponible cuando el socio de enlace es compatible con 802.3bz, HPE Smart Rate o NBASE-T.	CAT5e/Clase D	Hasta 55 metros en un entorno de alto ruido exógeno
		Hasta 100 metros en un entorno de bajo ruido exógeno
	CAT5e blindado/Clase D	Hasta 100 metros
	CAT6/Clase E o superior	Hasta 100 metros
<b>10 Gbps</b> (10GBASE-T)	CAT6/Clase E	Hasta 55 metros
	CAT6A/Clase E <sub>A</sub>	Hasta 100 metros

Nota: Requisitos de Clase E<sub>A</sub> en ISO/IEC 11801

### Consideraciones sobre el cableado

Factores tales como el tipo de cable y el ruido ambiental influyen en la longitud máxima del cable del enlace. La presencia de ruido ambiental (a menudo denominado ruido exógeno [alien noise] o interferencia exógena [alien crosstalk]) degrada significativamente la relación señal/ruido (SNR) del enlace y puede restringir el alcance máximo del cable del enlace. El modo de 2,5 Gbps será una actualización muy conveniente, ya que es compatible con los mismos tipos de cable que 1 Gbps. En la tabla 1, se indican las distancias admitidas para las velocidades Ethernet y el tipo de cable disponible:

### COMPATIBILIDAD CON ESTÁNDARES ETHERNET MULTIGIGABIT

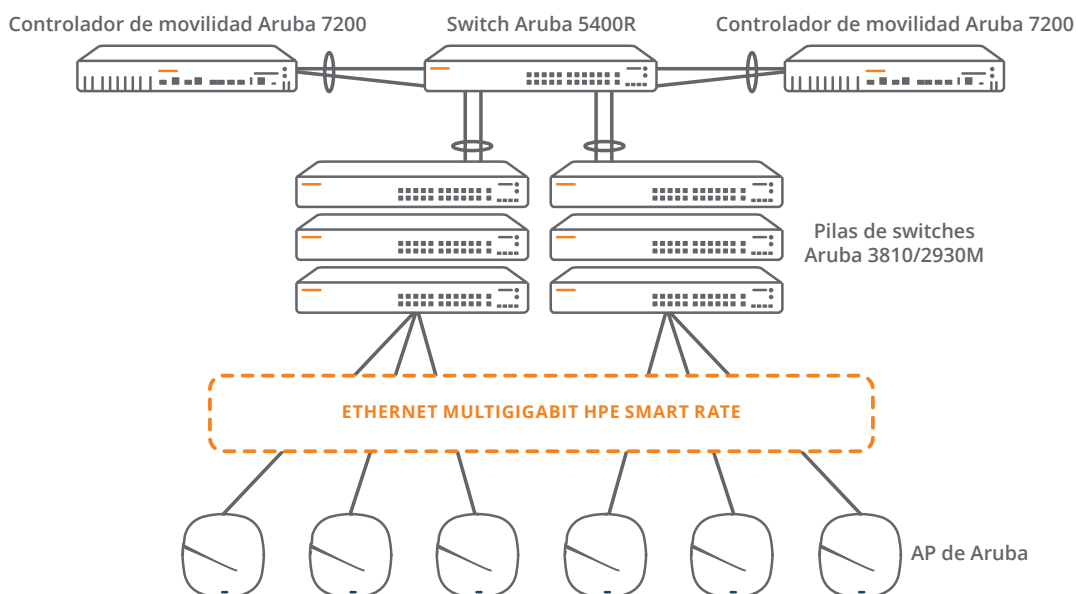
En lugar de soluciones de propiedad exclusiva, Aruba siempre ofrece al mercado soluciones que cumplen con los estándares. La tecnología HPE Smart Rate fue la primera en comercializarse y es interoperable con el ecosistema NBASE-T de productos Ethernet multigigabit de 2,5 G y 5 G actuales y el nuevo estándar IEEE 802.3bz. La alimentación a través de Ethernet con tecnología Smart Rate se basa en los estándares IEEE 802.3bt e IEEE 802.3at que proporcionan hasta 60 vatios (PSE)/51 vatios (PD) en puertos con capacidad de clase 6 y 30 vatios (PSE)/25,5 W (PD) en puertos con capacidad PoE+.

### SOLUCIONES ARUBA PARA CAMPUS

Aruba adopta un enfoque mobile first para crear las bases del lugar de trabajo digital y hacer frente a los desafíos de rendimiento, visibilidad y seguridad que encuentra la TI en la construcción de una infraestructura. Con una cartera integrada de productos por cable e inalámbricos, y avances en la gestión y seguridad de redes, las mejores organizaciones pueden diseñar una red empresarial que esté lista para el lugar de trabajo digital.

### WLAN

Los access points de alto rendimiento de Aruba, incluidos 802.11ax y 802.11ac Wave 2, ofrecen una solución inalámbrica estable y de calidad empresarial para que los usuarios móviles puedan desplazarse mientras acceden a aplicaciones y datos empresariales. A medida que las redes se vuelven más críticas para la misión y las organizaciones usan voz y video a través de Wi-Fi, tanto las redes por cable como las inalámbricas deben estar diseñadas para admitir estas aplicaciones y brindar una excelente y productiva experiencia de usuario.



## Conmutación

La cartera de switches de red de Aruba proporciona una base por cable e inalámbrica verdaderamente integrada para el lugar de trabajo digital. Plataformas escalables e innovadoras ofrecen alimentación y rendimiento con optimización de seguridad, políticas y aplicaciones para redes de empresas, pequeñas y medianas, y sucursales. Las series de switches Aruba 5400R, Aruba 3810 y 2930M admiten la gestión con Aruba AirWave y Aruba ClearPass Policy Manager, y están listas para los nuevos AP de alto rendimiento con puertos HPE Smart Rate.

## SERVICIOS DE SOPORTE DEL PRODUCTO Y MIGRACIÓN

Los servicios de HPE incluyen servicios de soporte durante todo el ciclo de vida del proyecto para las soluciones inalámbricas de Aruba. Nuestros especialistas en redes le ayudarán a crear un plan de transición definido para migrar sus redes existentes a estándares y arquitecturas más recientes, incluida la integración de redes por cable e inalámbricas.

Los servicios de consultoría de HPE aportan la experiencia en redes necesaria para integrar productos y tecnologías nuevos y existentes. Nuestros expertos en servicios inalámbricos le ayudarán a entregar y agilizar la evaluación, el diseño y la integración de WLAN. Entre las características más destacadas de los servicios, se incluyen la planificación previa a la implementación, el estudio y la evaluación del emplazamiento de WLAN, el diseño de WLAN, y la integración, implementación avanzada y optimización de WLAN.

Una vez que la red inalámbrica de Aruba esté en funcionamiento, la mantendremos funcionando sin problemas proporcionando el tipo y nivel de soporte adecuado para mantener la red crítica para su negocio. Las ofertas incluyen Foundation Care, Proactive Care y Data Center Care Services. Obtenga más información en [hpe.com/services](http://hpe.com/services).

## RESUMEN

La transición al lugar de trabajo digital requiere la evolución de la red del campus para satisfacer las exigencias de una fuerza laboral altamente móvil y el aumento previsto de los dispositivos de IoT. Ethernet multigigabit HPE Smart Rate proporciona la capacidad de ancho de banda necesaria para redes por cable limitadas y ofrece protección de la inversión para los departamentos de TI que deseen preparar su infraestructura de red para el futuro a medida que surjan nuevas tecnologías inalámbricas. La tecnología Smart Rate admite velocidades de datos de 1, 2,5, 5 e incluso 10 Gbps con alimentación PoE a través del cableado de par trenzado existente y está disponible en la cartera integrada por cable e inalámbrica de Aruba.

## OBTENGA MÁS INFORMACIÓN

<http://www.arubanetworks.com/products/networking/>